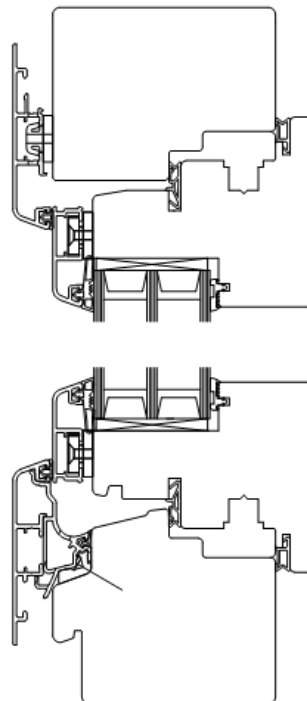


SCHEMA TECNICA HA92



Valore vetro:	Ug 0,5 W/m ² K
Valore telaio:	Uf 0,092 W/m ² K
Valore finestra:	Uw 0,72 W/m ² K
Valore Psi:	0,032 W/m ² K
Valore di trasmittanza:	51% W/m ² K

Valori di sistema:

- Resistenza al vento:
- Resistenza all'acqua battente:
- Permeabilità all'aria:
- Capacità portante dei dispositivi di sicurezza
- Isolamento acustico aereo:
- Coefficiente termico:
- Assenza di sostanze pericolose

EN 12210 fino a classe C3/B3
EN 12208 fino a classe 9A
EN 12207 fino a classe 4

Valore fino a Rw 42dB
fino a Uw 0,72 W/m²K

Ferramenta standard:

- Roto NT E5/Rieder
- Peso massimo per anta 150 kg

Ferramenta opzionale:

- Cerniere a scomparsa
- Tilt-First
- RC2
- Ferramenta Scorrevole a ribalta
- Elementi a chiusura a libro
- Scorrevoli alzanti

Nordfenster KG/SAS

MwSt./P.Iva 01449070216
Zollstraße/Via Dogana 3
39010 Nals/Nalles (BZ) Italia

T +39 0471 934 526
F +39 0471 915 902
info@nordfenster.it

